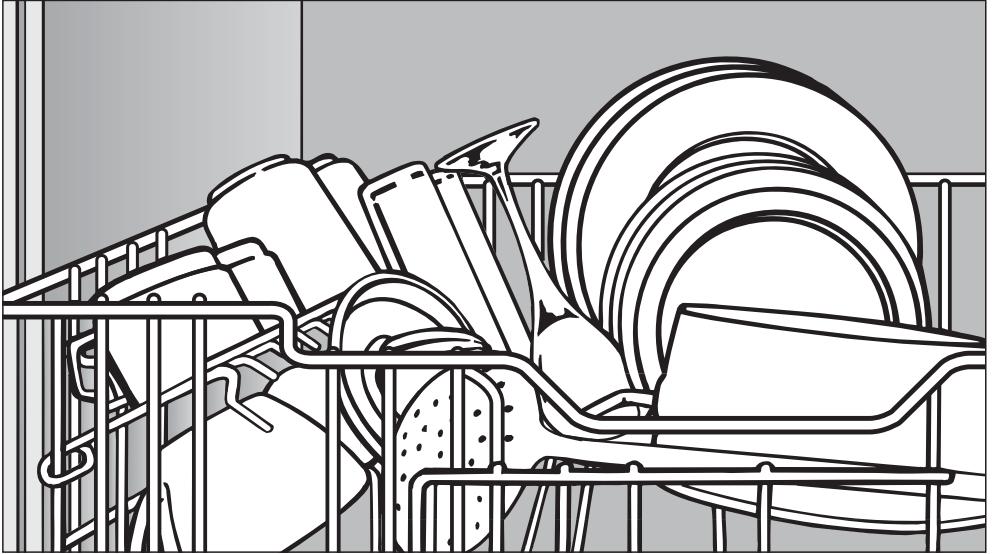


取扱説明書



自動食器洗い機

G601PSC

ご使用になる前にこの「取扱説明書」をお読みいただき、正しくお使いください。その後、保証書と共に大切に保管してください。



はじめに

ご使用前に、この説明書をよくお読みいただき、正しい使い方で上手にお使いください。

目次

	ページ
各部の名称	3
正しく安全に使うための注意	5
操作の手順	8
経済的な使い方	10
ドアの開閉	11
洗剤の入れ方	12
乾燥仕上げ剤の補給	13
食器の入れ方	15
洗ってはいけない食器類	20
プログラムの選択	21
プログラム表	22
スイッチの操作	24
水量チェック	28
お掃除とお手入れ	30
故障?と思う前に	34
据え付けのご注意／転居される場合／電源	37
給排水設備	38
アフターサービスと保証について	39
仕様	40
家電リサイクル	41

[輸送用梱包資材には、環境にやさしい素材を使用しております。]

当社が輸送用に使用している梱包資材は、再生素材をできるだけ使用し、ゴミの削減、環境保護に積極的に取り組んでおります。

●ダンボールは、再生紙を使用しています。

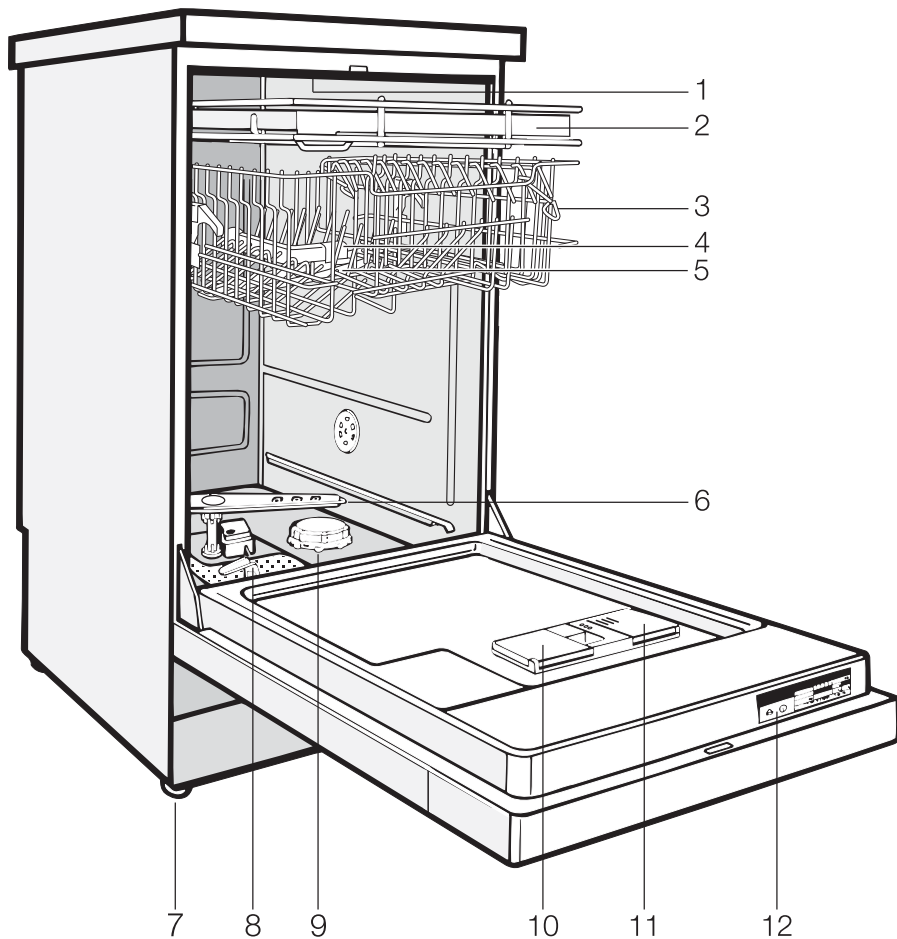
●梱包資材のリサイクルにご協力ください。

梱包資材は、様々な再生商品の原料として再利用できます。地域のリサイクル・ゴミ回収に、ご協力ください。

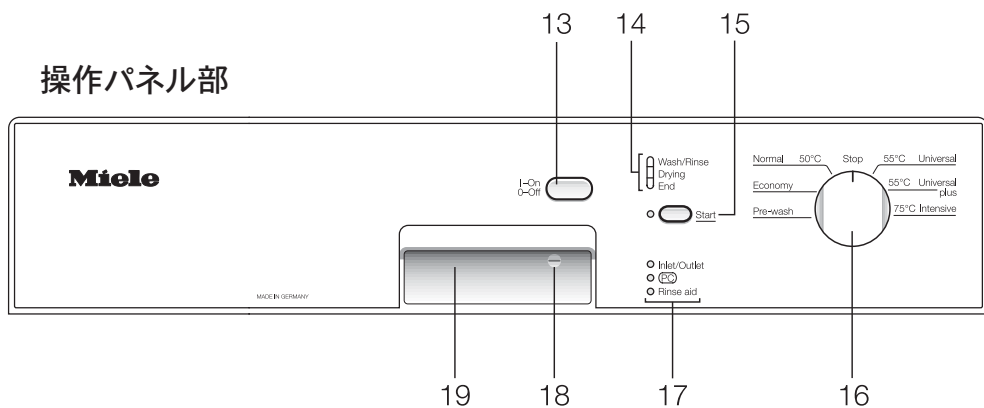
●古い食器洗い機にもリサイクル可能な材料が含まれている場合があります。

地域の回収業者の方とご相談ください。

各部の名称



操作パネル部



1. スプレーアーム(上段)
2. カトラリートレイ(小物専用)
3. 上段バスケット
4. スプレーアーム用水管
5. スプレーアーム(中段)
6. スプレーアーム(下段)
7. 高さ調整ネジ4ヶ所
8. 組合せ(トリプル)フィルター
9. 塩コンテナ * 日本仕様では使用せず
10. 洗剤投入口(本洗い用・予備洗い用)
11. 乾燥仕上げ剤投入口
12. 銘板
13. 電源スイッチ ON/OFF
14. プログラム進行表示
15. “Start” ボタン
16. プログラムセレクター
17. トラブルチェックランプ
18. チャイルド・セーフティ・ロック
19. ドア取っ手


警告

この表示を無視して、誤った取扱いをすると、人が死亡または重傷を負う可能性が想定される内容を示しています。


警告


この表示を無視して、誤った取扱いをすると、人が傷害を負う可能性及び物的損害のみの発生が想定される内容を示しています。

ここに示した注意事項は製品を安全にお使いいただき、あなたや他の人々への危害や損害を未然に防止するため色々な絵表示を使用しています。内容をよく理解してから本文をお読みください。

 強制／指示


 感電注意

 機器に損害を与える可能性のある場合


 高温注意


 分解禁止


 電源プラグに関する注意


 水場、湿気の多い場所での使用禁止


警告


 仕様に示された電圧でご使用ください。


 必ず専用コンセントをご使用ください。
(単相 200V、20A、アース付き)


 必ずアースを取り付けてください。故障や漏電の時に感電する恐れがあります。
(電気工事士の有資格者が第3種接地工事をするよう法令で定められています。)


 電気工事はすべて電気工事設備技術基準に準じて行ってください。

 床面強度が十分であり、できるだけ湿気の少ない場所に水平に設置してください。

 修理技術者以外の方は絶対に分解したり、修理・改造は行わないでください。

 長期間ご使用にならない時は、必ず電源プラグをコンセントから抜いてください。
(絶縁劣化による感電・漏電・火災の原因になります。)

 お手入れの際などに本体各部に水をかけないでください。

 古くなった自動食器洗い機を廃棄する場合は、ドアが開かないようにロックしてください。子供が遊んでいて、閉じ込められることがあります。

正しく安全に使うための注意



注 意



本機は、凍結して破損するおそれのある場所には設置しないでください。



家庭用の食器洗い機専用の洗剤を使ってください。溶剤は使わないでください。



ビルトインする際に、左右にしっかり固定されたワークトップの下に据え付けて安定させてください。



開けたドアに腰をかけたり、よりかからないでください。自動食器洗い機が倒れてこわれることがあります。



自動食器洗い機の洗剤には、腐食性や刺激性のある成分が含まれています。もし、洗剤が口に入ったときは、口や喉に炎症を起こすことがあります。特にお子様にはご注意ください。



本機の中の水は飲まないでください。



小さなお子様には操作させないでください。お子様やお年寄りのご使用になる場合には十分にご注意ください。



はじめてご使用になる前には、取扱説明書をよく読み正しくご使用ください。



扉をしっかりと閉めてください。



本機は一般家庭用ですので、業務用として使用しないでください。(このような使用は保証の対象外となります。)



本機を適切に保守し、故障のある部品は純正部品と交換してください。



使用後は必ず止水栓を閉めてください。



お手入れの際には必ず電源プラグをコンセントから抜いてください。又、濡れた手で抜き差ししないでください。感電やケガをする恐れがあります。



排水ホースをしっかりと固定してください。ホースから流れ出る水の力でホースが排水口から抜けないようにしてください。水浸しになる恐れがあります。



給水・排水ホースの裂け目、よじれ、へこみ等がある場合は、水漏れが生じる恐れがあります。ホースを定期的に点検し、必要であれば、新しいものと交換してください。




取扱い説明書及び保証書は大切に保管してください。



動かなくなったり、異常がある場合は事故防止のためすぐに電源プラグを抜いて、お買い求めの販売店に必ず点検・修理を依頼してください。


! 本機をビルトインした場合、本機の上部にはコンロなどの熱源装置を置かないでください。放熱により本機を傷める恐れがあります。

! 通常の調理用と異なる放熱装置（例：オープンタイプの暖炉など）に隣接して設置しないでください。放熱により本体を傷める恐れがあります。

 食器洗い機を据え付け後はコンセントの取り外しが自由にできるようにしてください。設置された食器洗い機により、電気機器のプラグが遮蔽されることがあってはなりません。差し込み部の深さが十分でない場合には、プラグが押し付けられて過熱する恐れがあります。

本機を使用する前に

! 食器洗い機専用の乾燥仕上げ剤を使用してください。

 乾燥仕上げ剤投入口に洗剤等を入れないでください。乾燥仕上げ剤タンクの故障や破損の原因となります。

! 食器洗い機専用の洗剤をご使用ください。台所用中性洗剤は絶対に使わないでください。

● 正しい食器の入れ方

食器は効率よく洗浄水があたるように入れてください。重なり合うときれいになりません。スプレーアームが食器に触れないよう、ご注意ください。

● 十分な量の洗剤を投入する

自動食器洗い機用の洗剤はメーカーや銘柄によって投入量が違います。洗剤容器に書いてある説明をよく読み、十分な量の洗剤を入れてください。洗剤の量が足りないと洗浄効果が大幅に下がります。またプログラム表（22 ページ）もよくお読みください。

● 洗浄プログラムの選択

食器の量、種類、汚れの程度に応じてプログラムを選んでください。

（P22 のプログラム表を参照）

● フィルターとスプレーアームのお手入れ

定期的に点検とそうじを心がけましょう。

操作の手順

食器の
残菜を
落とす



残菜(食べ残し)を、必ず取り除いてからバスケットに入れてください。

フィルターが詰まって汚れ落ちが悪くなります。

食器を
入れる



食器の大きさや種類に合ったバスケットを引き出し、食器を並べて入れてください。(P15～20 参照)

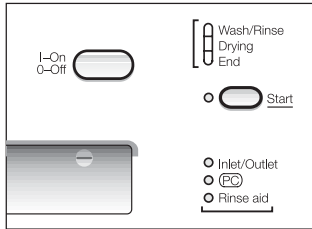
洗剤を
入れる



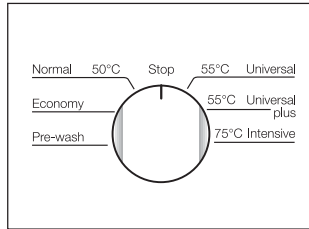
ドアの内側にある洗剤投入口に洗剤を入れます。乾燥仕上剤使用の場合は、この時に、乾燥仕上剤投入口に入れてください。(乾燥仕上剤コンテナの容量は130mlです。乾燥仕上剤の消費量は1～6の目盛により変更出来ます。(P12～14参照)

! 食器洗い機専用洗剤をご使用ください。

プログラムをセットする

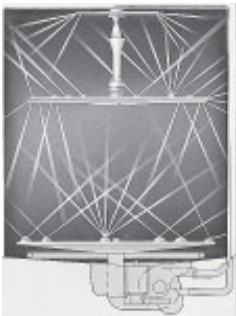


ドアを閉めて電源スイッチ ON / OFFを押します。(P21～26参照)



プログラムセクターを回して希望プログラムにセットします。Start (スタート) ボタンを押します。

洗浄



予備洗いから本洗い、すすぎまで、すべて自動的に行います。

乾燥

最終すすぎ時の食器の余熱を利用し、乾燥致します。

食器を取り出す



プログラム進行表示が "End" の位置に点灯したら工程が終了です。プログラムセクターを "Stop" の位置に戻して電源スイッチ ON/OFF を押してください。ドアを開け、食器を取り出してください。(P25参照)

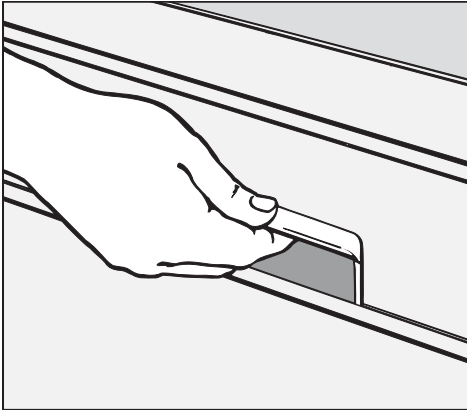
経済的な使い方

自動食器洗い機を効率的に使用すれば、さらに経済的にお使いいただけます。

- 洗う食器の種類と汚れの程度に応じて、最適のプログラムを選んでください。
- バスケットに半分しか入っていない場合には「Economy」(エコノミー)プログラムを選んでください。
- 洗剤メーカーの指示に従い、洗剤は適正な量をお使いください。
- 朝食や昼食で使用した食器は「Pre-wash」(予備洗い)プログラムで水洗いだけしておき、夕食後まとめ洗いをすると経済的です。使い慣れると、自分流の使い方を工夫することにより経済的にご使用できます。
- バスケットに食器を入れすぎると洗浄効果が低下します。
- 食器が半分程度しかない時は「Economy」(エコノミー)プログラムをおすすめします。

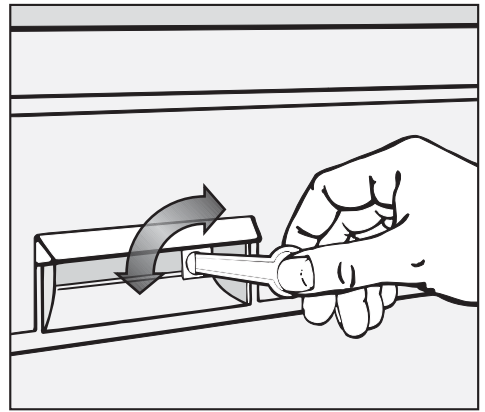
ドアの開け方

- ドアの取っ手の内側を手前に引いて下さい。



チャイルド・セーフティ(ドアロック)

"チャイルド・セーフティ"により小さなお子様が自動食器洗い機のドアを開かないようにロックします。



ドアの閉め方

- バスケットを奥まで押し込んでください。
- ドアをカチッと音がするまで押し込んでください。

! 運転中にドアは開けないでください。
高温の湯気が出てやけどをすることがあります。



ロックの溝が横向き



ドアはロックされている



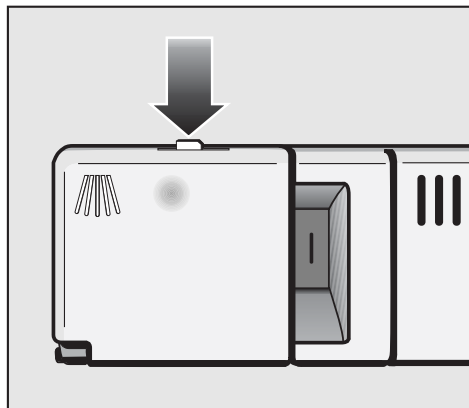
ロックの溝が縦向き



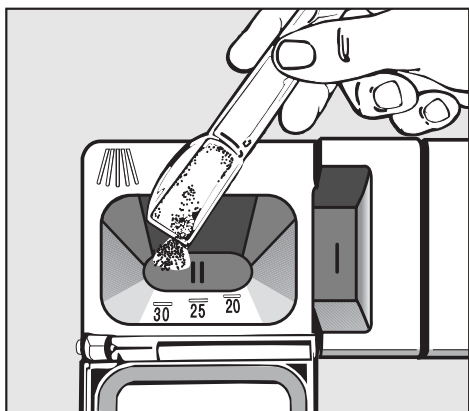
ドアを開くことができる

* 付属のキーをご使用ください。

洗剤の入れ方



- ① 洗剤入れの黄色いノブ (矢印) を押してください。カバーが開きます。(プログラム終了後カバーは開いた状態になっています。)



- ② 洗浄プログラムに応じた洗剤量を投入してください。予備洗いはIへ、本洗いはIIへ入れてください。

投入口 I... 最大 20 ml 投入可能

投入口 II... 最大 70 ml 投入可能

《II のボックスには目安の 3 段階 (20、25、30 ml) の表示があります》

- ③ 洗剤投入口のカバーを閉じます。

洗剤はプログラム始動の前に投入口に毎回補給します。(「Pre-wash」の場合を除く) 適正な量を投入してください。

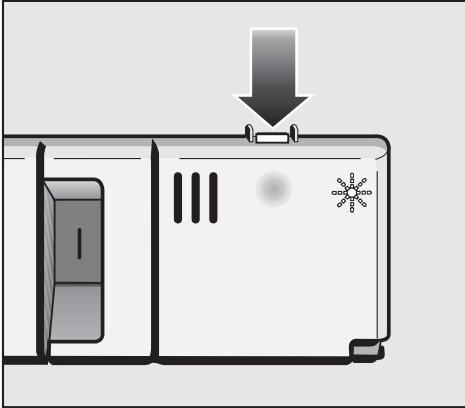
洗剤の効果は種類によって違うので、本説明書の指定量よりも多くの洗剤を必要とする場合もあります。

❗ 家庭用自動食器洗い機専用の洗剤を使ってください。

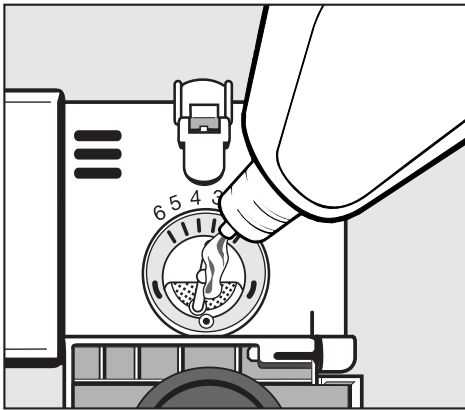
❗ 自動食器洗い機の洗剤には、腐食性や刺激性のある成分が含まれていますので、洗剤が口に入った時は、口や喉に炎症を起こすことがあります。ドアが開いている時には、子供を本機に近づけないようにしてください。

❗ 洗剤は必ずフタを密閉し、乾燥した場所で保存してください。

乾燥仕上げ剤の補給



- ① 黄色い開閉ノブを矢印方向に押してカバーを開きます。



- ② ドアを開けて、乾燥仕上げ剤を入れ、一杯になったら閉じてください。

! ネットフィルターより上まで乾燥仕上げ剤を投入しないでください。

- ③ フタを閉めます。

! カバーを閉じてこぼれた乾燥仕上げ剤を拭き取ってください。次の運転時にアワが出すぎる原因になります。

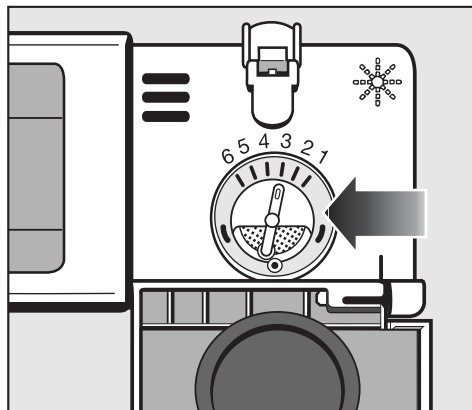
乾燥仕上げ剤は、食器類の水切れを良くし、特にガラス製品に水滴のあとが残らないようにします。

- 乾燥仕上げ剤容器の容量は 130 ml です。
- 操作パネル上の "Rinse aid" が点灯したら乾燥仕上げ剤を補給してください。
- カバーは乾燥仕上げ剤補給時以外は常時閉じておいてください。

! 乾燥仕上げ剤容器に誤って洗剤を補給すると故障の原因となります。

! かならず家庭用自動食器洗い機専用乾燥仕上げ剤を使用してください。

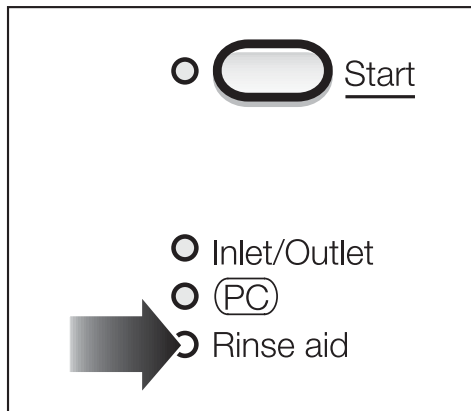
乾燥仕上げ剤の補給



乾燥仕上げ剤投入量調節ダイヤル(矢印)で6段階に投入量を調節できます。

工場出荷時は3にセットしており、この状態では1回の洗浄工程で約3mlの乾燥仕上げ剤が投入されます。

- 乾燥後のガラス食器に水滴のあとが残る場合は、目盛りの大きい方にセットしてください。
- もし陶器類に汚れが出た場合は、目盛りの小さい方にセットしてください。



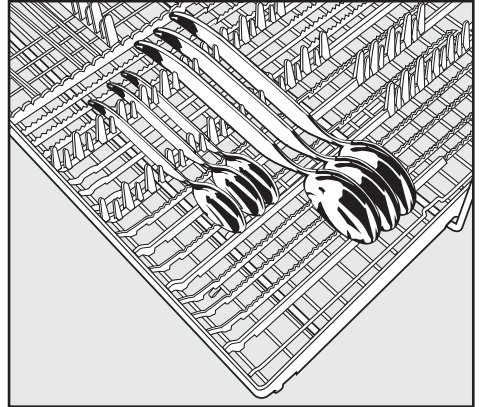
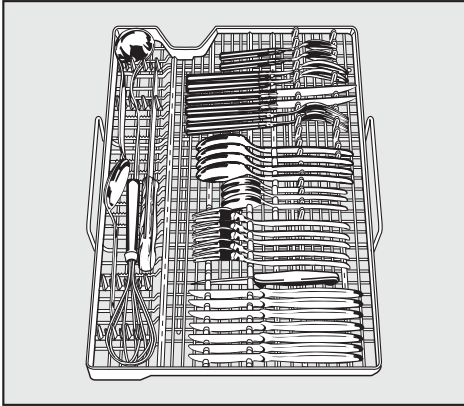
- 乾燥仕上げ剤の残量が少なくなると、ランプが点灯しますので、乾燥仕上げ剤を補給してください。

! "Rinse aid" ランプが点灯するまで乾燥仕上げ剤を補給しないでください。

食器の入れ方 (カトラリートレイ)

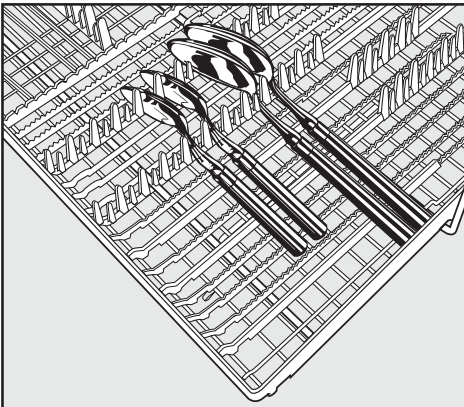
カトラリートレイ

カトラリートレイを使うと、食器が互いにぶつからず、傷がつきません。



- 小物類はナイフ、スプーン、フォークなどひとまとまりにして入れると、取り出しが便利です。

- カトラリートレイには、いろいろな方法で入れることができます。丸い形や玉子型の柄のついたスプーンを入れる時は、スプーンの頭をトレイの切込みにかかるように入れると、スプーンがすべるのを防ぐことができ、水切りがよくなります。その際スプーンの頭をカトラリートレイの網と接触するように置くと、水滴がつきにくくなります。



これはカトラリートレイの使い方の一例ですが、回を重ねていくとナイフやスプーン類に合った最もよい方法が見つかります。

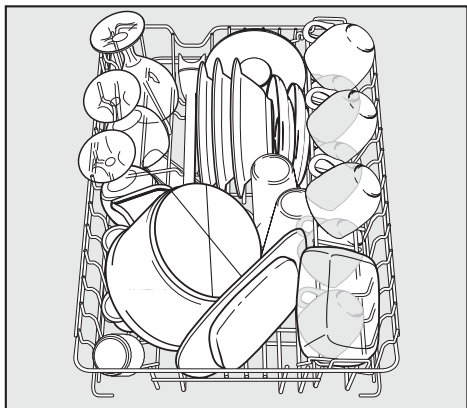


乾燥仕上げ剤を使用すると、乾燥効果が良くなります。

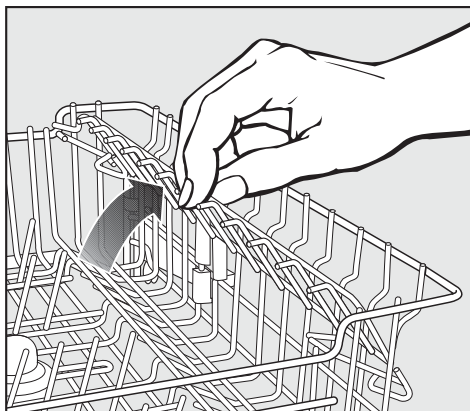
- スプーンの中に水がたまらないような置き方をしてください。(上図を参照)

食器の入れ方（上段バスケット）

上段バスケットへの入れ方



カップラックの調節



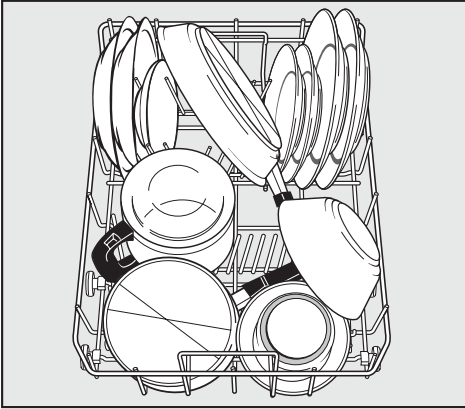
上段バスケット

- 上段バスケットには、茶碗、カップ、受皿、グラス類、デザート皿、小皿、および耐熱性プラスチック製品などを入れます。

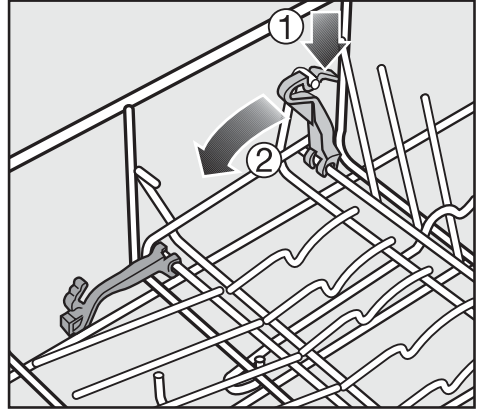
- ① 背の高い食器が入られるように、ラックを上にあげます。
- ② 食器を入れたら、ラックを下げて固定してください。食器を斜めに保持することができます。

食器の入れ方（下段バスケット）

下段バスケット



可倒式ピン



下段バスケットへの入れ方

- 下段バスケットには、皿、鍋、ボールなどを入れます。



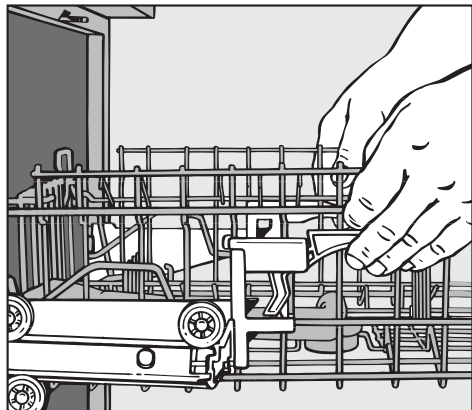
乾燥終了直後は庫内底部のヒーターが熱くなっておりますので、触れてはいけません。



プラスチック容器や熱に弱い材質の食器類は、上段バスケットに入れてください。水圧で飛び、ヒーターに触れ溶けたりこげつく可能性があります。

- 鍋、ボールフライパンの大きさや、高さによってピンを倒すことができます。
- ピンを倒す場合は①の金具を押し下げて、②方向に倒してください。元に戻す場合は、倒す場合の逆の手順をお願いします。

食器の入れ方（バスケットの高さ調節）



上段 バスケットの 位置	上段バスケット	下段バスケット
高	15 cm	30 cm
中	17 cm	28 cm
低	19 cm	26 cm

下段バスケットまたは上段バスケットに背の高い食器を入れるスペースを作るために、上段バスケットは2cmの間隔で3段階に高さを変えられます。

- ① 上段バスケットを引き出して、バスケットレバーを引き上げます。
- ② バスケットを希望の高さに調節して、レバーを下げます。

バスケットの調整は、必ず左右同じ高さにしてください。

注意

- 食器類を自動食器洗い機に入れるときは、水が食器類のすべての表面にあたるように入れてください。
- 食器類や小物類を重ねた状態で入れないでください。
- 深さのある食器は、逆さまにして水が中にたまらないような状態に入れてください。
- ナベ、ポウルなどは下段バスケットの中央に置いて、水がよくかかるようにしてください。
- 小さな食器は、上段バスケットのカップラックに水が全体にあたるように入れてください。
- 入れた食器が高すぎたり、バスケットの下からはみ出したりして、スプレーアームが回らなくなることがないように、アームを手で回して、確認してください。
- 人参、トマトジュース、ケチャップなどの汚れは、落としてから入れてください。

プラスチックの食器やバスケットに色移りする場合があります。

洗ってはいけない食器類

日常的に使用する食器は、ほとんど食器洗い機で洗えますが、なかには入れるとキズがついたり変色・変形するものもあります。ご注意ください。

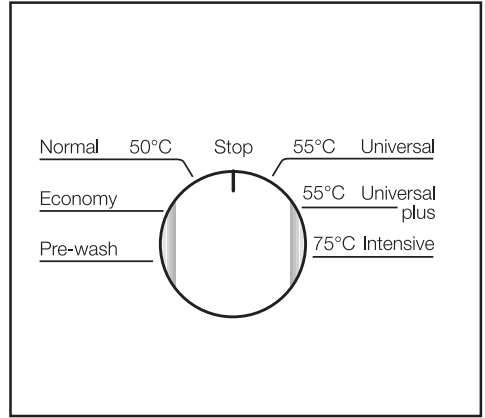
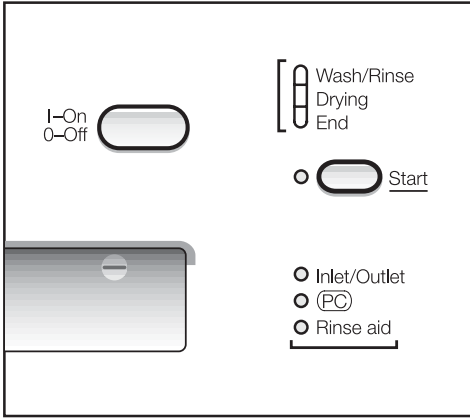
- ◆ 木製や角製の柄がついたもの
- ◆ 木製やプラスチック製のまな板
- ◆ ニカワ付けしたもの(古いナイフで柄がニカワでつけてあるものなど)
- ◆ 手作りの工芸品
- ◆ 銅製品や錫製品
- ◆ 漆塗りの食器、重箱、金箔入りの食器、木製の食器
- ◆ 金縁が付いた皿やコーヒーカップ
- ◆ カットグラスやクリスタルグラス等の高級ガラス食器
- ◆ 耐熱性表示のないプラスチック製品
- ◆ 七宝やセラミックの飾りを接着剤でつけたスプーンなど
- ◆ ひびが入ったり、接着剤で修理した食器
- ◆ 哺乳瓶の乳首など小さくて袋状のもの
- ◆ ふきん、スポンジなど

- 銀製品やアルミ製品は変色したり、表面が黒く濁ってくる場合があります。
- ガラス製品は何回も洗うと曇りが出ることがあります。

おすすめするのは：

- デリケートなガラス製品は「Economy」のプログラムで洗って下さい。
曇りがでるのを多少防ぐことができます。
- 新しい食器を買うときは、自動食器洗い機で洗えるかどうか確認してください。

プログラムの選択



プログラムは食器の種類と汚れの程度により選んでください。

標準プログラム

標準は、「Normal」プログラムです。

- 「Normal 50°」(予備洗いなし)

いろいろな食器が混じっていて、汚れ方もさまざまですが、通常は上記のプログラムを使用してください。

特別プログラム

次のページのプログラム表をご覧ください。

プログラム表

プログラム	使い方の目安
ノーマル&ユニバーサル プログラム	
Normal 50° (ノーマル 50°)	● 標準洗い／普通の汚れ(予備洗いなし)
Universal 55° (ユニバーサル 55°)	● 標準洗い／普通の汚れ(予備洗いなし)
Universal plus 55° (ユニバーサル プラス 55°)	● 頑固な汚れのため「Universal 55°」よりも本洗い時間が長い (予備洗い1回)
Intensive 75° (インテンシブ 75°)	● 鍋、フライパン、調理器具などにこびりついた非常にひどい汚れ (予備洗い2回)
スペシャル プログラム	
Economy (エコノミー)	● コーヒーカップなどの軽い汚れ ● 食器の量が半分の場合 ¹⁾
Pre-wash (予備洗い)	● 水洗い(すすぎ)のみの場合

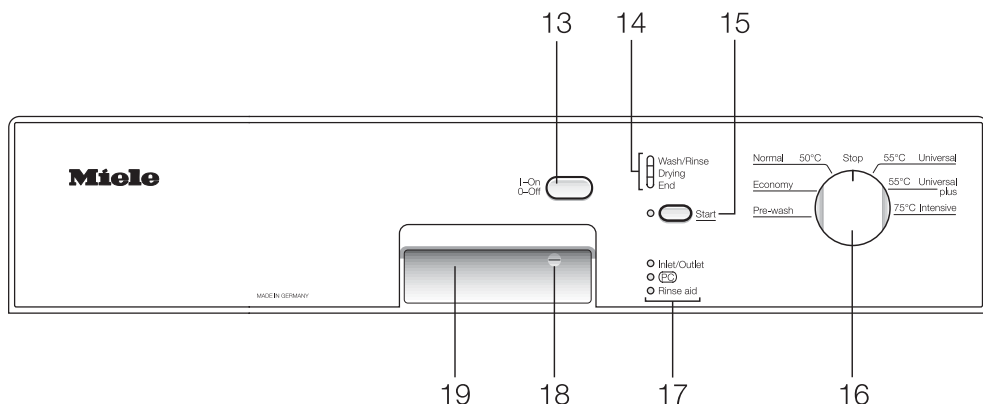
- 洗剤メーカーの指示量に指示に従ってください。
汚れ落ちが悪い場合は、洗剤量を追加してみてください。

行程						水量 (ℓ)	時間 (約/分)		
予備洗い①	予備洗い②	本洗い☆	すすぎ		すすぎ☆ (最終)		乾燥	水温15℃	水温55℃
			1	2					
		50°			65°		14	62	55
		55°			65°		14	85	73
		55°			65°		18	110	97
		75°			75°		23	120	98
		45°			55°		14	166	154
							5	11	11

1) 半分の食器の量(目安として約6人分の食器)

☆印の工程ではヒーターで湯沸しが行われます。

スイッチの操作



スイッチを入れる

- スプレーアームが無理なく回転するかどうか確認します。
- カチッという音がするまでしっかりドアを閉めます。
- 水道の止水栓を開けます。
- ⑬の電源スイッチ ON/OFF を押します。
- “Start” (スタート) ランプが点滅します。

プログラム開始

- ⑯プログラムセレクターを左か右に回して所定のプログラムに合わせます。
- ⑮“Start”スタートボタンを押します。
- “Start” (スタート) ランプが点灯します。

プログラムが終了する前に中断しないでください。中断すると大切なプログラムセクションが破壊される事があります。

プログラム進行表示

予備洗い、本洗いすぎ(中間)、すぎ(最終)の各プログラムセクション動作中は“Wash/Rinse”ランプが点灯します。

乾燥のプログラムセクションの動作中は“Drying”ランプが点灯します。

プログラムが終了すると“End”ランプが点灯します。

プログラム終了

⑭プログラム進行表示ランプの“End”が点灯するとプログラムは終了します。

これでドアを開けて食器類を取り出すことができます。

プログラム終了後、ヒーターには触れないでください。火傷する事があります。

プログラム終了してもすぐ洗われない場合には、本体の止水栓を止めてください。

スイッチを切る

プログラムが終了したら…

- ⑯プログラムセクターを“Stop”に回します。
- ⑭“End”ランプが消灯して“Start”ランプが点滅します。
- ⑬電源スイッチ“ON/OFF”を押して、OFF (凸状態) にします。
- ⑮“Start”ランプは消灯します。

電源スイッチを切らない限り、電気を消費します。

スイッチの操作

プログラムの中断

ドアを開けるとプログラムは即中断します。再度ドアを閉めると中断した位置でプログラムを再開します。

注意:

庫内の水が高温であると、火傷をする恐れがありますからともかく細心の注意を払ってドアを開けてください。

ドアは20秒くらいきちんと閉めないで庫内の温度が補正できる様、にしてからカチッと音がするまで押して閉め直してください。

プログラムの変更

現在進行中のプログラムは下記の操作をすることにより変更できます。

■ ⑩プログラムセレクターを“Stop”の位置に合わせます。

■ “Stop”位置には1秒以上合わせておいてください。

■ ⑩プログラムセレクターをご希望のプログラムに合わせてください。

■ ⑮“Start”ボタンを押してください。

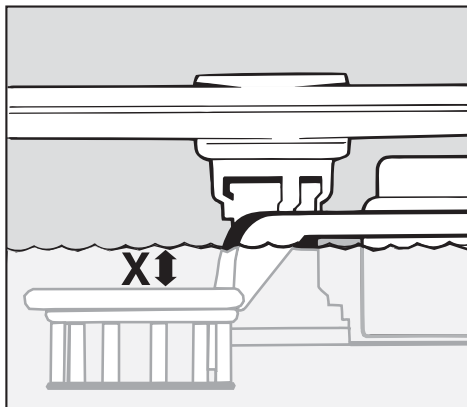
プログラムがスタートします。

水量チェック

水位をチェックする

水圧（給水口での流水圧）が0.1 MPa以下の場合には、庫内へ流れる水量は少なすぎるし、食器もきれいになりません。庫内への水流量が十分かどうか、確認してください。

- 止水栓を全開にします。
- 食器を入れないで Pre-wash プログラムを運転して、流水路を補充します。
- Pre-wash プログラムを再スタートします。
- 3分ほどしてからドアを開けて下段バスケットを取り出します。

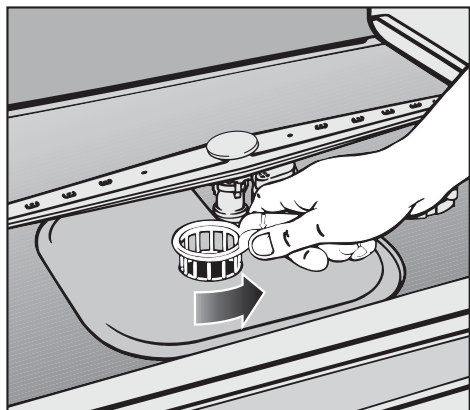


トリプルフィルター中央の粗目フィルターから水位（高さX）が4mm以上あれば給水量は十分です。

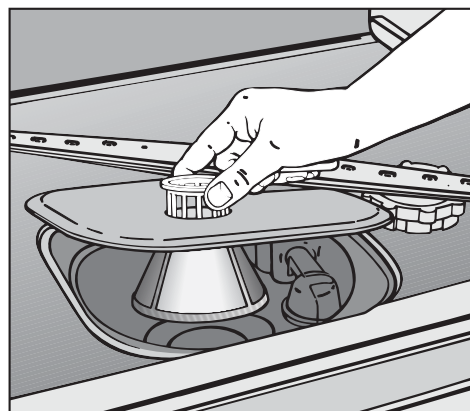
お掃除とお手入れ

庫内のフィルターのお掃除

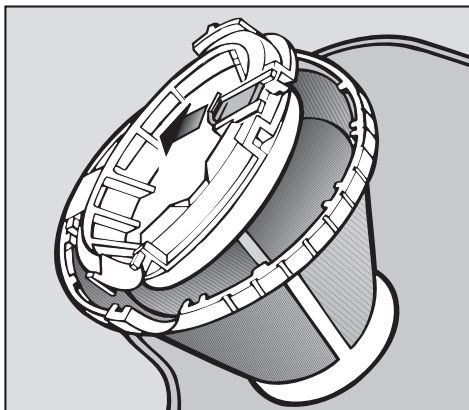
庫内の底のフィルターは使用後に掃除してください。



① ハンドルを矢印の方向に回してフィルターをゆるめます。

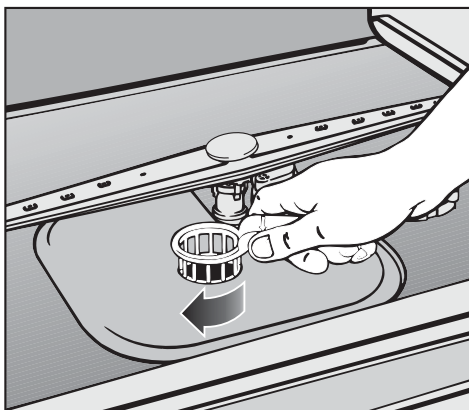


② 組合せフィルターを持ち上げて取り出します。



③ 組み合わせフィルターの底の黄色いノブを引いて、粗目フィルターを開いてください。

④ 粗目フィルターのゴミやカスを取り除いて水で洗ってください。必要に応じてブラシも使ってください。



⑤ 組合せフィルターを庫内の底に水平になるように戻し、ハンドルを矢印の方向に回してカチッというまで押し込んで固定します。

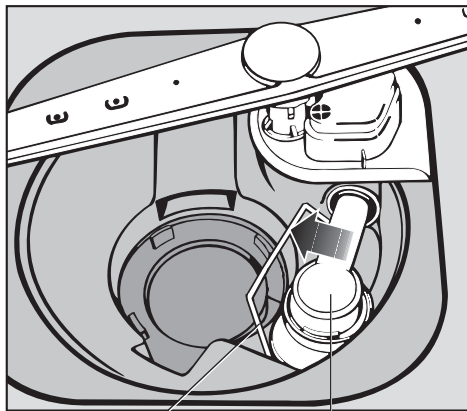
! フィルター類がすべて所定の位置に装備されていない場合は自動食器洗い機を使わないでください。

排水ポンプと逆止弁のお掃除

プログラムが終わっても水が抜けないときは、排水ポンプまたは逆止弁が詰まっていることが考えられます。この掃除は簡単です。

! 電源プラグをコンセントから抜きます。

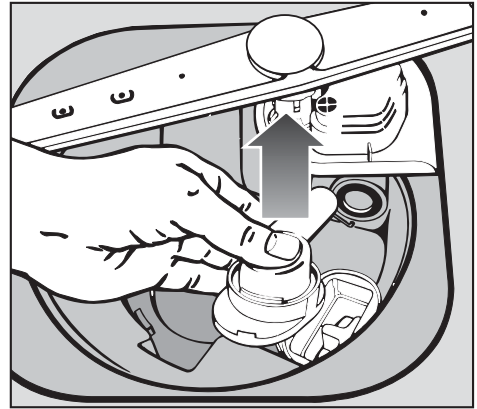
- ① 下段スプレーアームを下の図の位置に合わせてください。
- ② 組合せフィルターを取り外します。



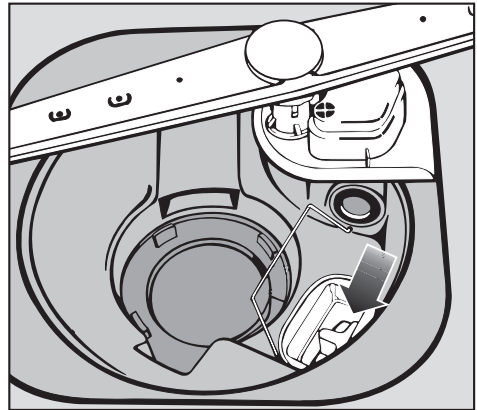
止めバネ

逆止弁

- ③ 残っている水を小さなコップ等でくみ出してください。
- ④ 止めバネを矢印の方向にずらして開放します。



- ⑤ 逆止弁を上方向へ取り出し、水でよくすすぎます。



排水ポンプは逆止弁の下にあります。(矢印)

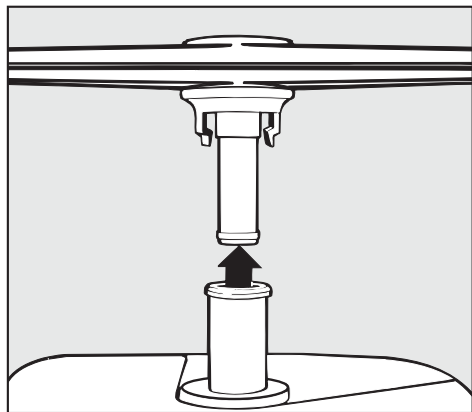
- ⑥ 逆止弁をもとに戻す前に、異物等が排水ポンプに詰まっているかどうか中のファンを手で回して確認してください。
- ⑦ 逆止弁を正しい位置に戻し、止めバネで止めてください。
- ⑧ 組み合わせフィルターを元の位置にセットしてください。

お掃除とお手入れ

スプレーアームのお掃除

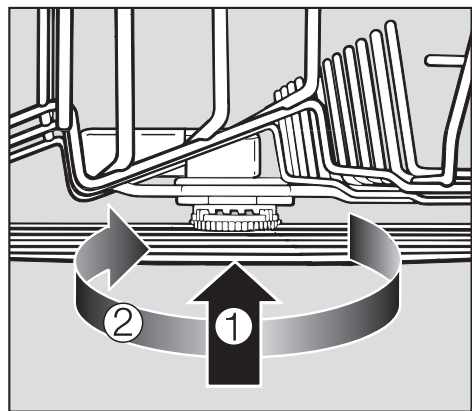
スプレーアームの噴水口に食べ物のかすが付着することがあります。スプレーアームは定期的なチェックして掃除をしてください。

次の要領で各スプレーアームを取り外します。



下段バスケットを引き出し、下段スプレーアームを上を持ち上げて外します。

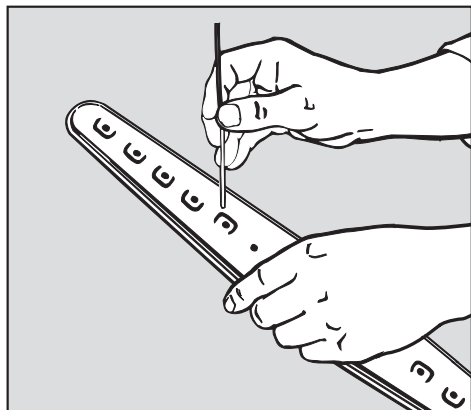
中段スプレーアーム



中段スプレーアームを上を押して①カチッとほめたら、反時計方向②に回して取り外します。

上段スプレーアーム

カトラリートレイを取り出し、上段スプレーアームのつまみを上に押し上げた状態で時計方向に回して取り外します。



● 先のとがったもので食物のカスをアームの中に押し込み、水ですすぎます。

❗ 取り付けは慎重に行ってください。斜めに取付けるとネジが壊れる恐れがあります。
スプレーアームをもと通りにし、水平に取り付けられているかどうか、また、自由に回るかどうかを確かめてください。

操作パネル

- しめった布で拭くだけにしてください。磨き剤ならびにガラス用洗剤や万能洗剤は絶対にご使用にならないでください!含まれる成分により表面を傷つける事があります。

フロントパネル

- ドアのタイプに合った洗剤で拭いてください。木製の場合はしめった布で拭き、ペーパータオル等で空拭きをします。アンモニアやシンナーが入ったクレンザーは使わないでください。
- キッチンと同色のパネル材の場合は、キッチンと同じ手入れ方法でお手入れしてください。

ステンレス製パネル

- ステンレス製パネルは湿らせた布に手洗い用洗剤を含ませて拭くか、磨き剤を含まないステンレス専用洗剤でお手入れしてください。
- 汚れ(指紋など)を付着しにくくするには、ステンレス専用洗剤をお使いください。(例:「ネオブランク」ミーレ代理店、販売店でお買い求めいただけます)

故障?と思う前に

修理を依頼される前に、次の要領で点検してください。それでも直らない場合はご自分で修理なさらず、ミール販売店または指定サービス店にご連絡下さい。

機器の電気関係の修理は免許のある専門業者にご依頼ください。

故障の手当てをする前に

- プログラムセクターをSTOPにしてください。
- 電源スイッチをOFFにしてください。


症状	原因・対策
電源スイッチを入れても“Start”ランプが点滅しない	<ul style="list-style-type: none">● ドアがしっかり閉まっていない。● 電源プラグがしっかり入っていない。● 専用ブレーカーがOFFになっている。
“Start”スタートボタンを押して“Start”ランプは点灯するが、動かない	<ul style="list-style-type: none">● プログラムセクターが“Stop”になっている。 ⇒「プログラムセクターをお好みのプログラムに合わせる。 “Start”ボタンを押す。
“Inlet/Outlet”ランプが点滅して先に進まない	<ul style="list-style-type: none">● 止水栓が一杯に開いていない。● 給水弁のフィルターが詰まっている。 ⇒ミールの販売店、指定サービス店にご連絡ください。 <ul style="list-style-type: none">● 給水ホースが折れ曲がっている。● 庫内のトリプルフィルターが汚れている。● 排水ホースが折れ曲がっている。● 排水ホースか逆止弁が詰まっている。● 循環ポンプの羽根が固着し、作動しない。 ⇒36ページを参照してください。

症状	原因・対策
<p>“End”ランプと“Start”ランプが同時に点滅する</p>	<p>⇒ ON/OFF スイッチを押し「OFF」にし、再度「ON」にした後、もう一度プログラムをセットしてください。</p> <p>それでも“End”ランプと“Start”ランプが同時に点滅するようであれば、技術的な故障です。</p> <p>⇒プログラムセレクターを“Stop”に合わせ、ON/OFF スイッチを「OFF」にして、ミーレの販売店又は指定サービス店にご連絡ください。</p>
<p>食器がきれいににならない</p>	<ul style="list-style-type: none"> ● 選んだプログラムが適当でない。 ● 洗剤の量が少ない。 ● 食器の入れ方が悪い。 ● 組合せフィルターが汚れている。 <p>⇒「お掃除とお手入れ」のページを参照してください。</p> <ul style="list-style-type: none"> ● スプレーアームの噴射口が詰まっている。 <p>⇒「お掃除とお手入れ」のページを参照してください。</p>
<p>プログラムが終わっても庫内に水が残る</p>	<ul style="list-style-type: none"> ● 排水ホースがよじれている。 ● 排水ポンプが詰まっている。 <p>⇒「お掃除とお手入れ」のページを参照してください。</p> <ul style="list-style-type: none"> ● 逆流防止弁に異物が入り込んだ時 <p>⇒「お掃除とお手入れ」のページを参照してください。</p>
<p>小物や陶器に白いものが付く Rinse Aid が点灯する</p>	<ul style="list-style-type: none"> ● 乾燥仕上げ剤が足りない。 <p>⇒「乾燥仕上げ剤の補給」のページを参照</p>

ミーレ販売店・サービス店へご連絡される時は、モデル No. と製造番号をお知らせください。
(ドアに貼ってある銘板の中に記載されています)

故障?と思う前に

食器洗い機調節用工具(フックスパナ)使用方法

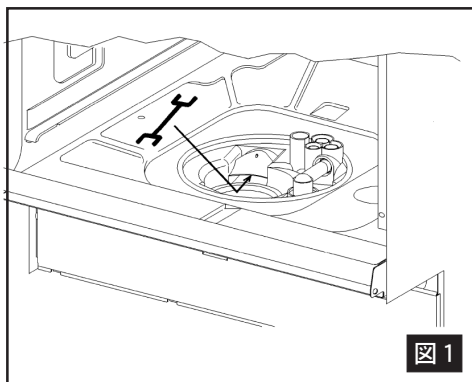
 電源プラグをコンセントから抜いてください(濡れた手で抜き差ししないでください)。電源が入った状態で工具を使用すると感電や誤作動の恐れがあり、非常に危険です。

I. 調整理由

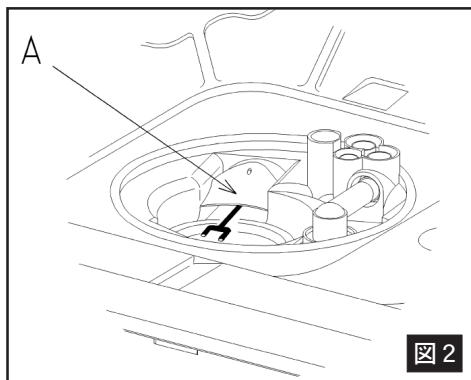
お買い上げ頂いた食器洗い機を暫く使用されなかった場合、循環ポンプの羽根が固着し、作動しないことがあります。これは故障ではなく、同梱されている付属工具を使用して、固着した循環ポンプの羽根を解除することができます。

II. 固着解除の手順

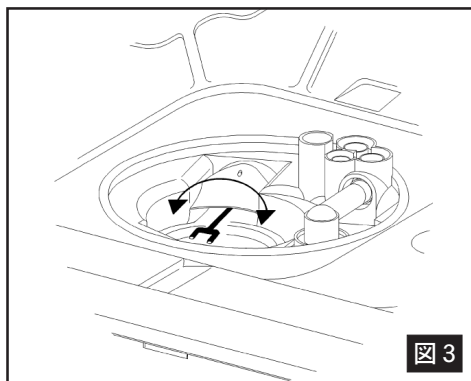
- ① 機器のドアを開ける。
 - ② 下段バスケットを取り出す。
 - ③ トリプルフィルターを外す。
スプレーアームを外す。
- ※ 取り外し方については取扱説明書の「お掃除とお手入れ」の項の30、32ページをご参照ください。



- ④ 図1のように洗浄槽が現れた状態になります。付属のフックスパナを図のように奥まで挿入します。



- ⑤ 図2の“A”のようにフックスパナの先端が循環ポンプの羽根にかみ合うようにします(フックスパナは約10cmほど奥まで入ります)。



- ⑥ 図3のようにフックスパナを軸にゆっくり左右に回転させ循環ポンプ羽根の固着を解除させます。
- ⑦ 終了後はスプレーアームとトリプルフィルターを元に戻してください。

フックスパナはご使用後、大切に保管してください。

据え付けのご注意／転居される場合／電源



自動食器洗い機の据え付けは、必ずお買い求めの販売店、または専門工事店にご依頼ください。(ご自分での据え付け、アース線の取り付けは感電、その他の事故の恐れがあり危険です。)

ご転居により、販売店のアフターサービスを受けられなくなる場合は、前以て販売店にご相談ください。ご転居先でのミーレ取り扱い店を紹介させていただきます。

製品を移動される際は、次の点にご注意ください。

- 本機は水平に調節してください。
- アース線を必ず取り付けてください。



"U" 型および "I" 型の自動食器洗い機はそのまま単体として据え付けしないでください。

この自動食器洗い機は、単相 200 V、50Hz または 60 Hz の電源用に設計されています。家庭の電源が表示とあっているかどうか調べてください。

- 定格消費電力: 2,550 W
- 適用ヒューズ: 20A
- 電源コード: 約 1.9 m

電気工事はすべて電気工事設備技術基準に準じて行ってください。



必ずアースを取り付けてください。
(電気工事の有資格者が第3種接地工事をするよう法令で定められています。)

給排水設備

給水の接続

- 給水ホースは約 1.5m です。
《接続は 1/2” (インチ) です。》
- 接続の水圧は 0.1 ～ 1MPa の間です。

! 給湯接続時の注意

自動食器洗い機を給湯に接続するときは、圧力が最低0.15MPaで最高温度が60℃以下の場合のみ可能です。

排水

- 排水システムには逆止弁がついており、汚水が排水用ホースから機器のほうへ逆流することを防いでいます。この弁は臭気止めにもなります。
- 自動食器洗い機には約 1.5 m のフレキシブルな排水ホースがついています。排水ホースの外径は 29 mm です。
- 排水システムは 4 m 以上にししないでください。
排水ポンプの最大ヘッドは 1 m です。
- 排水ホースは切りつめないでください。
- 別売で 4m の排水ホースもあります。ミーレの取扱店にご相談ください。

仕様

高さ	: 79 cm (調節+ 5 cm)
幅	: 44.8 cm
奥行	: 57 cm
定格電圧	: 単相 200 V
定格消費電力	: 2.55 Kw
適用ヒューズ	: 20 A
水圧	: 0.1 ~ 1.0 Mpa
排水ヘッド(揚程)	: 最大 1 m
排水ホースの長さ	: 最大 4 m
電源コードの長さ	: 約 1.7m
重量	: 45kg

家電リサイクル

家電リサイクル法指定品目以外の全てのミール製品(医療器具・実験器具用洗浄消毒機を除く)を引き取り再資源化します。詳しくはミール・ジャパン(株)または下記までお問い合わせください。

* リサイクル料金と収集運搬費用が必要となります。

〈北海道〉		
ニッポー・コーポレーション(株)	札幌市東区北 37 条東 18-1-30	TEL:011 (785) 4611
〈東北〉		
富士産業(株)	仙台市宮城野区萩野町 4-2-41	TEL:022 (239) 5477
〈関東〉		
(株)港北産業	横浜市港北区新吉田町 2772	TEL:045 (543) 3121
ミール・ジャパン(株)サービスセンター	横浜市神奈川区守屋町 3-9	安田倉庫(株)内 3 号ビル 1F TEL:045 (465) 0030 FAX:045 (465) 0031
デロンギ・ジャパン(株)サービスセンター	横浜市神奈川区守屋町 3-9	安田倉庫(株)内 4 号ビル TEL:045 (506) 2611
〈甲信越〉		
長野ヤナセ(株)	長野県長野市若宮 1-2-1	TEL:026 (241) 2111
〈北陸〉		
(有)システムアップ	石川県石川郡野々市町下林 4-412-2	TEL:076 (294) 1199
〈中部〉		
(有)デンケン	愛知県愛知郡長久手町塚田 605	TEL:0561 (65) 0035
〈関西〉		
村中医療器(株)	大阪府吹田市山田西 1-3-7	北大阪営業所 TEL:06 (6876) 7911
(株)N. TEC	兵庫県西宮市山口町名来 2-23-7	TEL:078 (904) 3101
(株)グローブ	兵庫県神戸市中央区磯辺通 3-2-11	TEL:078 (242) 7575
	大阪府豊中市宮山町 2-16-4	TEL:06 (6849) 9500
〈中国・四国〉		
(有)藤和サービス	岡山県玉野市田井 4-10-37	TEL:0863 (31) 2528
〈九州〉		
池田商事(株)	福岡県北九州市門司区片上町 2-1	TEL:093 (381) 0306



愛情点検

長年ご使用の食器洗い機の点検を！

ご使用の際、
このようなことはありませんか

- スイッチを入れてもときどき運転しない時がある
- 運転中に異常な音や振動がする
- 本体ケースが変形していたり、異常に熱い
- こげくさい臭いがする
- 食器洗い機にさわるとビリビリ電気をを感じる
- 水漏れがする
- その他の異常や故障がある



●使用を中止してください●

このような場合、事故防止のため、スイッチを切りコンセントから差し込みプラグを抜いて、必ずお求めの販売店に点検・修理をご相談ください。ご自分での修理は危険な場合がありますから、絶対になさらないでください。

ミーレ・ジャパン株式会社

本社：〒150-0044 東京都渋谷区円山町3-6 E・スペースタワー11F

TEL (03) 5784-0033 (家電販売課)

FAX (03) 5784-0035

TEL (03) 5784-0042 (カスタマーサービス課)

FAX (03) 5784-0043