

# TOTO

## 床排水便器施工説明書

製品の機能が十分に発揮されるように、この施工説明書の内容にそって正しく取り付けてください。

取付け後は、お客様にご使用方法を十分にご説明ください。

### 1 安全上の注意 (安全のために必ずお守りください。)

取付け前に、この「安全上の注意」をよくお読みの上、正しく取り付けください

●この説明書では機器を安全に正しく取り付けただき、 ●お守りいただく内容の種類を、次の絵表示でお客様や他の人々への危害や財産への損害を未然に防 区分し、説明しています。 止するために、いろいろな表示をしています。 その表示と意味は次のようになっています。

表示	意味
	この表示の欄の内容を無視して誤った取扱いをすると、傷害又は物的損害が発生する可能性があることを示しています。
	してはいけない「禁止」内容です。
	必ず実行していただく「強制」内容です。

注意	
	陶器に衝撃を与えないようにしてください。陶器が破損してケガをしたり漏水のため家財を汚す原因となることがあります。
	設置工事に使用する部材は必ず付属部品及び指定部品を使用してください。

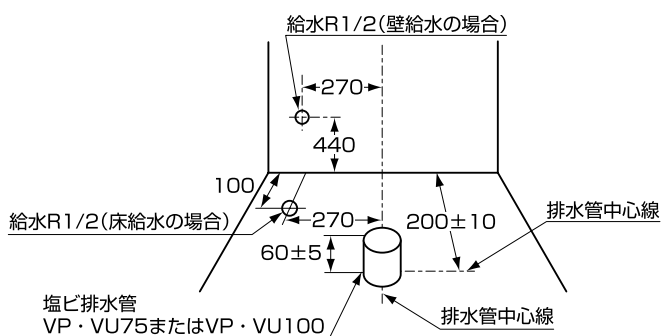
### 2 部品の確認

※部品があるか、下表を参照して確認してください。

名称	個数	略 図	備 考	
便 器	1個			
排水ソケット本体 (ゴムジョイント付)	1個		・排水管補修用アダプタ HHO1001	
固 定 金 具	固定片	1個		
	位置決めシート	1個		
	皿木ねじ	1個		
	木ねじ (排水ソケット用)	4個		
	木ねじ (固定片用)	2個		
	座金	2個		
施工説明書	1個	本 紙		
化 粧 キ ャ ッ プ 袋	化粧キャップ (前)	1個		
	化粧キャップ (後)	2個		
	ボルト	2個		
	座金	2個		
	座金	2個		
	パッキン	2個		

### 3 取付け前のご注意

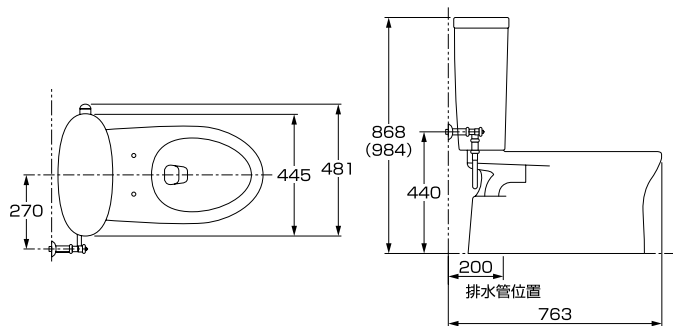
■施工前に、給水取出位置及び排水管位置が所定の位置にあることを確認してください。



### 製品セット図

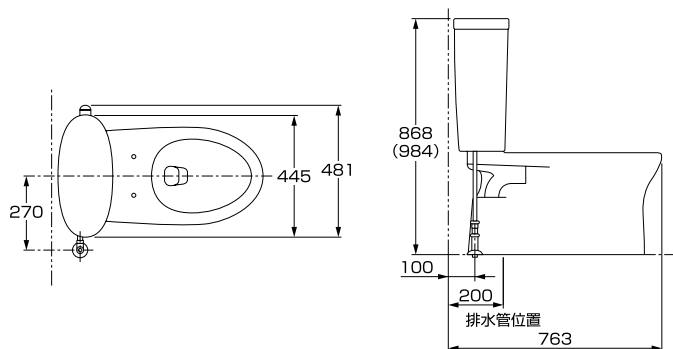
施工完了図 (壁給水タイプの場合)

※ ( ) 内は手洗付

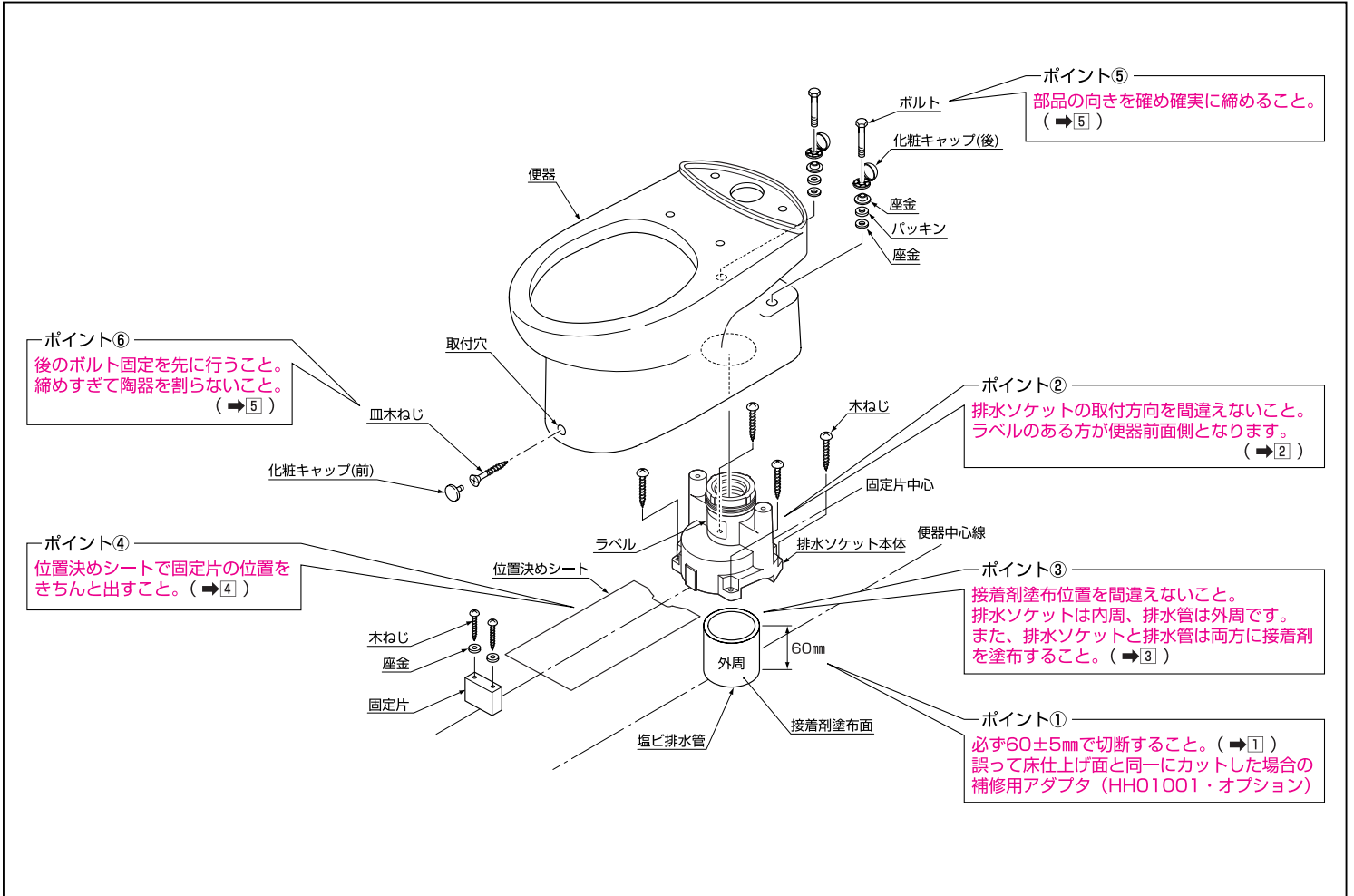


施工完了図 (床給水タイプの場合)

※ ( ) 内は手洗付



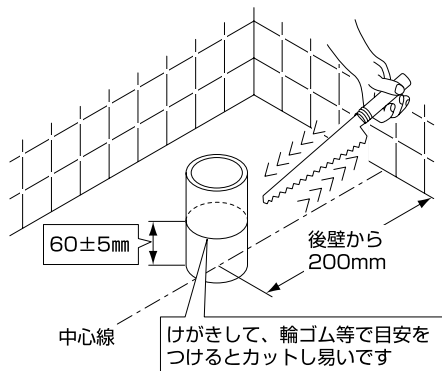
## 4 各部の名称と施工のポイント



## 5 施工要領

### ① 塩ビ排水管の立上げ方法

- 塩ビ排水管 (VP, VU75、またはVP, VU100) を床面より60±5mmの高さで切断してください。
- 排水管のセンターを出して、床面に便器中心線をけがいてください。



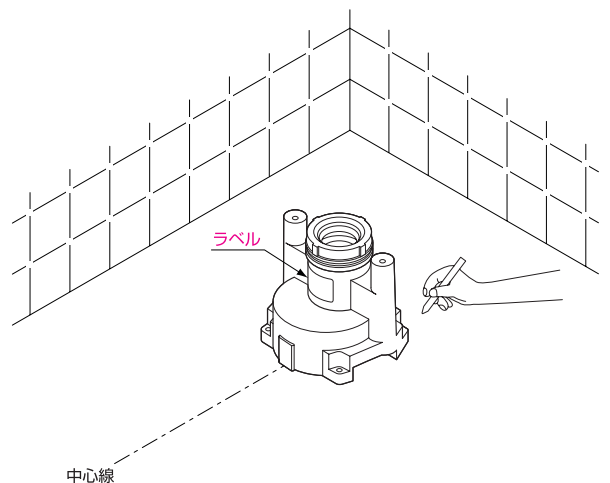
### ⚠ 注意

排水管の切断面にバリ・汚れがないことを必ず確認してください。切断面にバリ・汚れが残っていると、排水ソケットとの接続が不十分となり漏水するおそれがあります。

60±5mmの範囲を超えると、排水ソケットが浮き上がり便器が固定できなったり、排水ソケットとの接着が不十分になり漏水するおそれがありますので、やりなおしてください。55mm以下の場合、補修用アダプタHH01001 (オプション) を使用してください。

### ② 排水ソケットの位置決め

- 排水ソケットの前後を確認し、排水ソケットの中心と便器中心線に合わせて、仮位置決めをしてください。



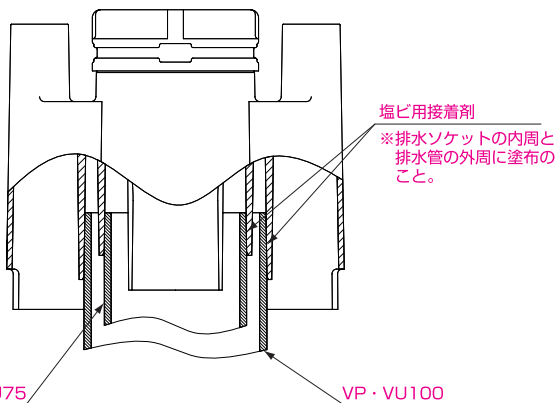
※床に木ねじをねじ込む前にφ3程度の下穴を開けると作業がしやすくなります。

### ⚠ 注意

排水ソケットは図の方向 (ラベルの面を前) に取付けてください。逆に取付けると便器の施工ができなくなります。

### ③ 排水ソケットの接着

■排水ソケットと排水管の接着部に塩ビ用接着剤を塗り、排水管にいったいまで押し込んでください。



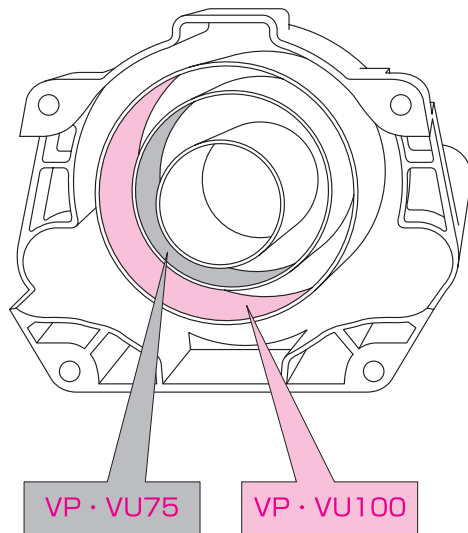
※排水管の切断面のバリ、汚れは必ず除去してください。  
※一度接着すると、手直しができませんのでご注意ください。

### 接着材塗布位置

#### ⚠ 注意



排水管の種類によって接着剤塗布位置が異なりますので、ご注意ください。



#### ⚠ 注意



接着剤塗布位置は排水ソケットの内周、排水管の外周となりますので、間違えないでください。  
また、接着剤は排水ソケット、排水管の両方に必ず塗布してください。接着剤の塗布位置を間違えたり、片側のみ塗布したりすると漏気・漏水のおそれがあります。

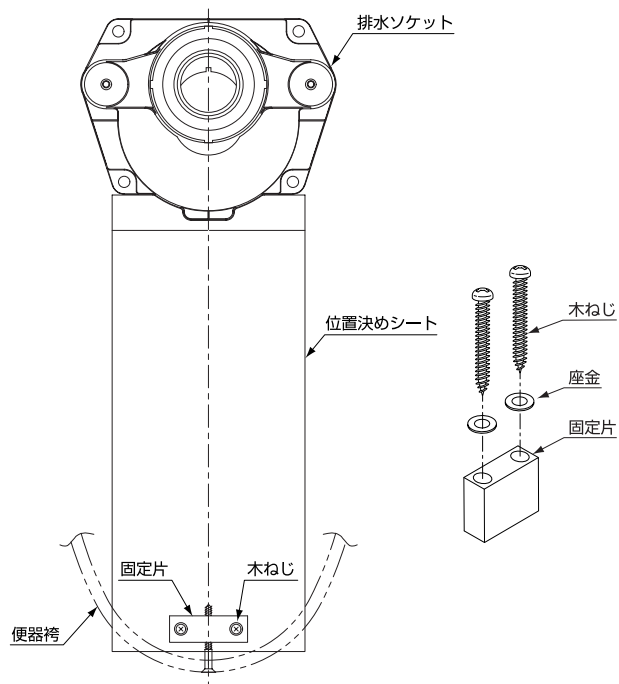
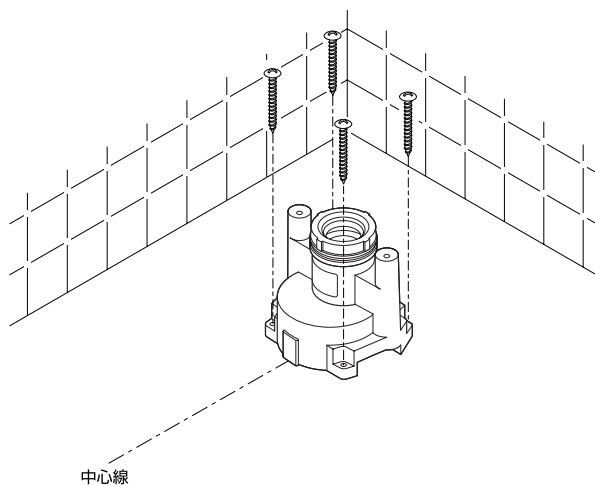
### ④ 排水ソケットの固定と固定片の位置決めと取付け

①排水ソケットの取付穴に木ねじを入れ、4ヶ所を確実に締める。

②排水ソケットの外形に位置決めシートを合わせる。

③固定片取付位置をけがく。

④位置決めシートを取り外し、座金・木ねじで2ヶ所確実に固定する。



※床に木ねじをねじ込む前に、φ3程度の下穴を開けると作業がしやすくなります。

※座金を入れて、確実に木ねじを締めてください。

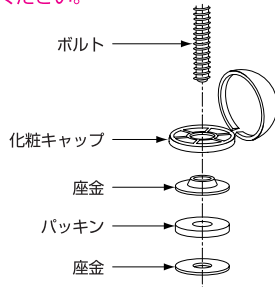
## 5 便器の取付け

① 便器排水口周辺のゴミや汚れを取り除き、便器排水口を排水ソケットに差し込む。

② 便器後側の取付穴（2ヶ所）にボルト・化粧キャップ・座金・パッキン・座金を差し込み、排水ソケットに便器を固定する。

※座金とパッキンの順番・向きを間違えないこと。

※締めすぎて便器を割らないように注意してください。



③ 便器前側の取付穴に皿木ねじを差し込み、固定片に便器を固定し、ねじの頭に化粧キャップを差し込む。

※最後の締め増しは、手締めにより便器を割らないように注意してください。

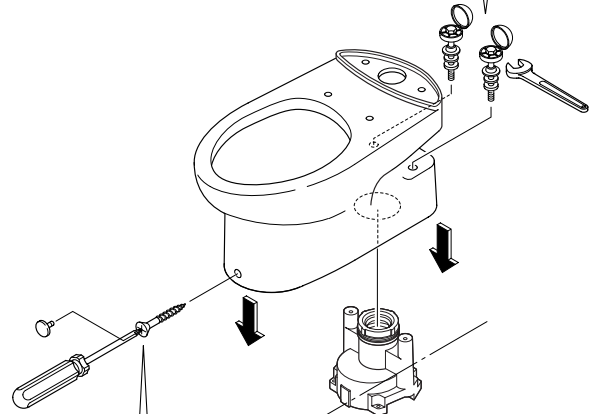
### ⚠ 注意



便器後部の固定を先に行うこと。前側の固定を先に行くと、便器が後方にスライドし、ゴムジョイント部から漏水するおそれがあります。

### 手順1

ボルトを締めてください。  
締めすぎて便器を割らないように注意してください。



### 手順2

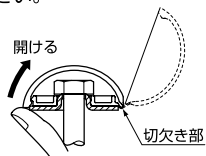
皿木ねじを締めてください。  
最後の締め増しは手締めにより便器を割らないように注意してください。

## 6 化粧キャップ付ボルトの構造

### 6-1 取付け

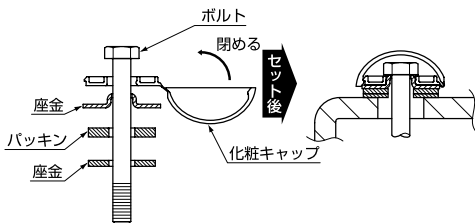
■最初に化粧キャップを開けてください。

開け方は、ボルトを手で持ち切欠き部をよけて化粧キャップの下部を矢印の方向に指で押し上げてください。



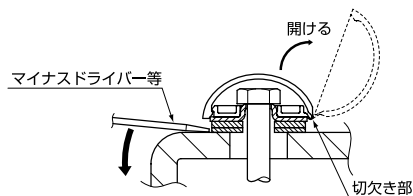
■ボルトを取付ける前に、座金とパッキンの順番、向きを確認し、間違えないで取付けてください。

■ボルトを取付た後は、化粧キャップを矢印の方向に曲げて、「パチッ」と音がするまで押し込んでください。



### 6-2 取外し

■施工後にボルトを外すときは、マイナスドライバー等を使用し、化粧キャップの切欠き部をよけて下部に差し込み、矢印の方向に押さえて開いてください。



## 7 タンクの取付け

■タンクの取付けに当たっては、タンクに付属の施工説明書にしたがってください。

## お客様に快適に使っていただくためのポイント

■便器下部と床の隙間に掃除の際の水や小水が入り込みますと、床シミの原因となりますので、便器下部周囲にシリコンシーラントを塗布し水や小水の浸入を防止することをおすすめいたします。

