

シャワーホースの取付方法

この商品はTOTOシャワーヘッド専用の交換部品です。

ご購入前に

- お手持ちの商品がTOTO製でシャワーエルボが樹脂製（ホワイトまたはグレー）の場合は取り付けできません。シャワーエルボが樹脂製の場合は、専用ホース：THY434Lをお買い求めください。
- 別売のアダプターにより、他社の水栓に取り付けることができます。（下表参照）ただし、**他社製シャワーヘッドは取り付けできません。**TOTO製のシャワーヘッドをご使用ください。
- 一般家庭用以外（たとえば業務用）には使用しないでください。

注意



熱湯（60℃以上）を通さない
破損、変型、変色することがあります。

シャワーヘッドを浴槽などにつけない
断水した場合など逆流するおそれがあります。

水栓金具本体適合メーカー表

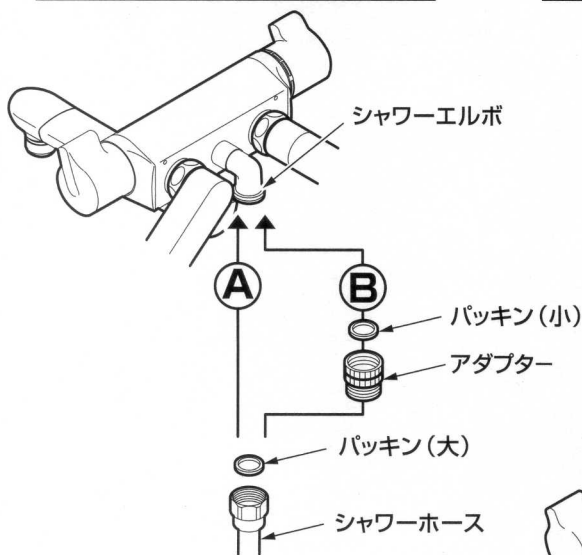
A そのままOK



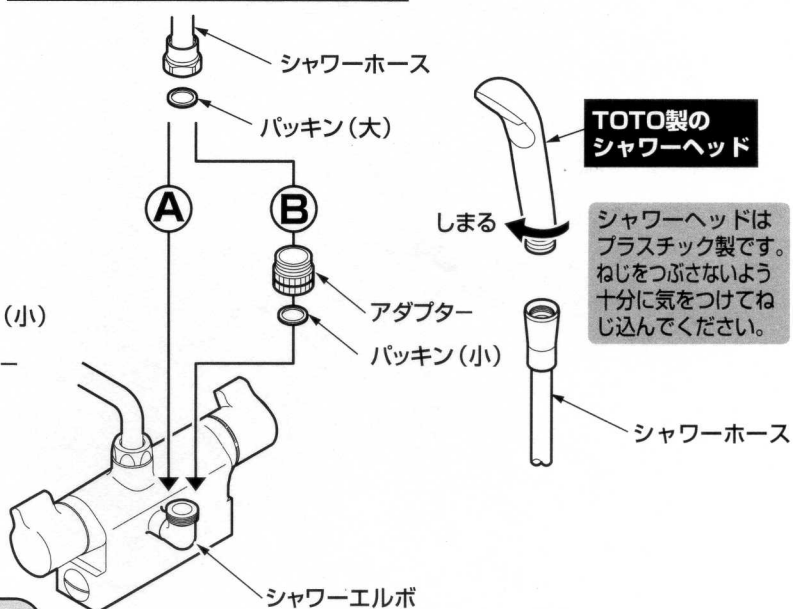
B 別売のアダプターを使用



壁付きシャワーバス金具の場合



台付きシャワーバス金具の場合



TOTO製の
シャワーヘッド

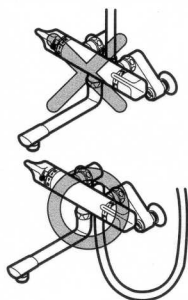
シャワーヘッドは
プラスチック製です。
ねじをつぶさないよう
十分に気をつけてね
じ込んでください。

注意

シャワーホースは取付脚の
下から取り出してください。

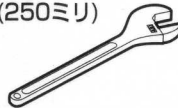
上から取り出した場合、ホース
の折れや破損のおそれがあり
ます。

※寒冷地用の場合は止水栓の
上から取り出すと水抜きが
できなくなります。



使用工具

モンキーレンチ
(250ミリ)



4 940577 245755



透明容器：PET 台紙

再生紙を使用しています。

透明容器はPET樹脂を使用しています。

※ホッチキスの針に注意して開封してください。