

TOTO

スライドバー

施工説明書


TS131A1型 TS131A2型

商品の機能が十分に発揮されるように、この施工説明書の内容に沿って正しく取り付けてください。
取り付け後は、お客様にご使用方法を十分にご説明ください。



1 安全上の注意 (安全のために必ずお守りください)



取り付け前に、この「安全上の注意」をよくお読みのうえ、正しく取り付けてください。

●この説明書では商品を安全に正しく取り付けいただき、お客様や他の人々への危害や財産への損害を未然に防止するために、いろいろな表示をしています。その表示と意味は次のようになっています。

表示	意味
 注意	この表示の欄の内容を無視して誤った取り扱いをすると、傷害または物的損害が発生する可能性があることを示しています。

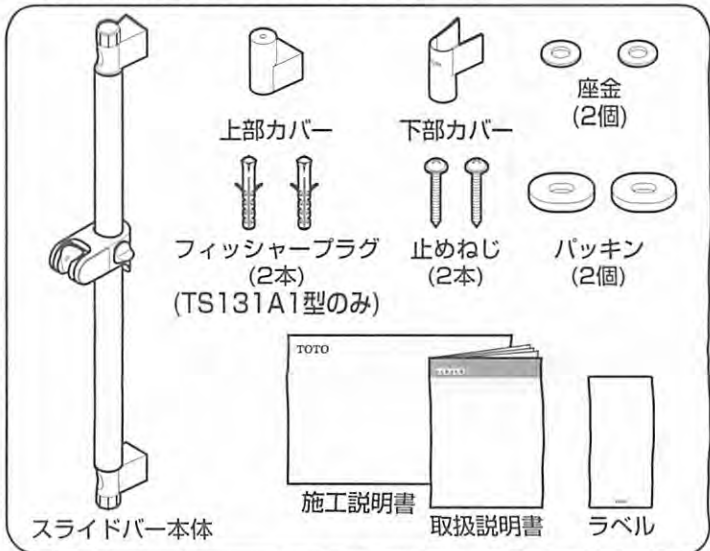
●お守りいただく内容の種類を、次の絵表示で区分し、説明しています。

	⊘ は、してはいけない「禁止」内容です。左図は、「分解禁止」を示します。
	Ⓢ は、必ず実行していただく「強制」内容です。左図は、「必ず実行」を示します。

⚠ 注 意		
	<p>禁止</p> <p>スライドバーを手すり替わりに使用したり、ぶら下がったりしない</p> <p>スライドバーや取付部の壁が破損し、けがをするおそれがあります。</p>	
	<p>分解禁止</p> <p>この説明書に記載された項目以外は分解・改造しない</p> <p>故障の原因になります。</p>	
	<p>必ず実行</p> <p>取り付け完了後、スライドバーにガタツキがないことを確認する</p> <p>スライドバーにガタツキがあると、スライドバーが外れたり、壁が破損してけがをするおそれがあります。</p>	

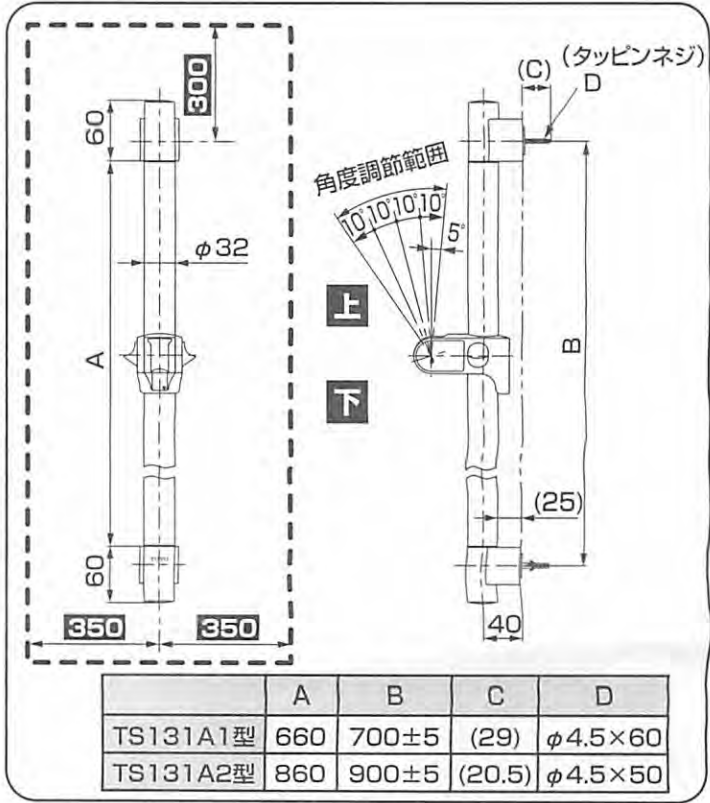
2 部品の確認

次の部品があることを確認してください。



※品番によっては、図と現品の形状が一部異なります。

3 完成図



※本商品の周囲(---破線部)に照明・鏡・カウンターなどを設置しないでください。
シャワーが正しくかけられない場合があります。

4

施工手順

- ① スライドバーの取付位置を決め、下穴を開ける。
(下穴径 $\phi 3.5 \sim \phi 4$)

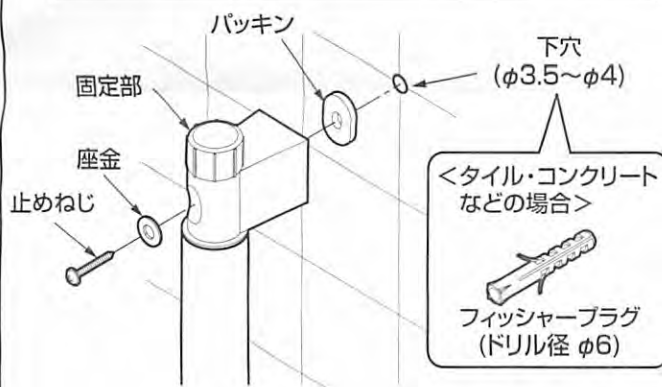
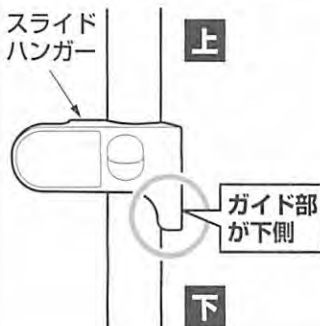
注意

<壁面がタイル・コンクリートなどの場合>
取付位置に同梱のフィッシャープラグを打ち込んでください。(ドリル径 $\phi 6$)

- ② パッキンを固定部に貼る。(2カ所)
③ 座金を通した止めねじで壁に固定部を固定する。

注意

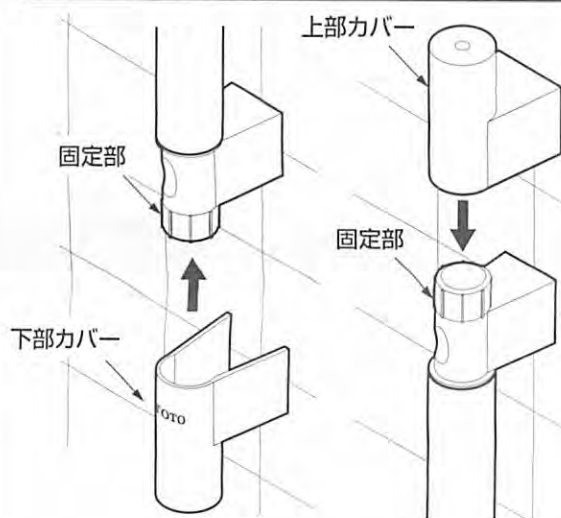
スライドバー本体の
上下方向を間違わない
ように注意してく
ださい。



- ④ 固定部にカバーを差し込む。(上下共)

注意

カバーの上下を間違わないように注意してくだ
さい。(TOTOマーク付きのカバーが下部)



5

点検項目

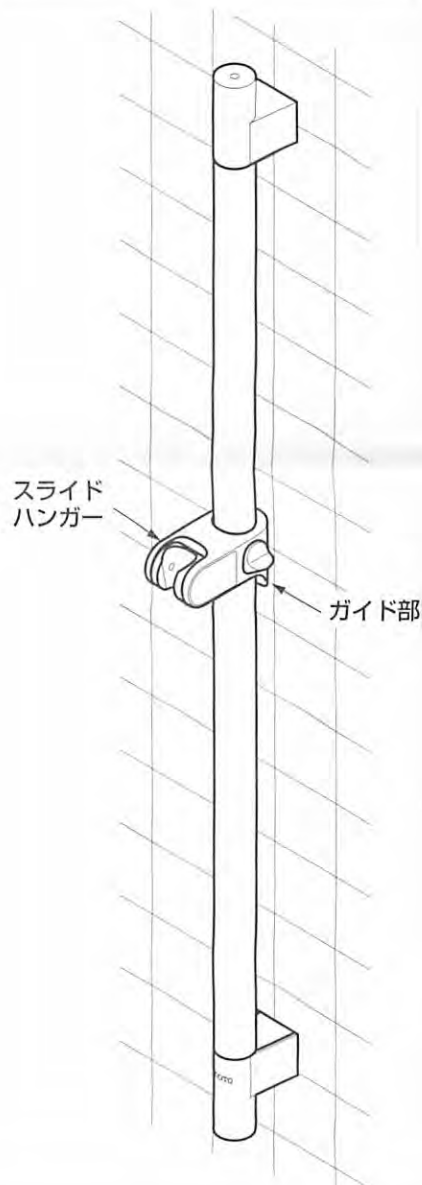
取り付けが完了したあと、次の項目を確認してください。

ガタツキの確認

スライドバーにガタツキがないか確認してください。

取付方向の確認

スライドハンガーのガイド部が下側になっていますか。



シャワーヘッドの角度によっては、水を止めたとき
に水たれする場合があります。
その場合は、角度を調節してください。

※同梱の取扱説明書は、必ずお客様にお渡しください。